

## KQ-130485 系列电力载波数据收发模块

KQ-130485F 是单列 6 针小体积高性能过零载波数据收发模块。是专门为在 220V 交流上，强干扰，强衰减，远距离要求的环境下，可靠的传送数据而特别设计和开发的性价比很高的载波模块。适用于抄表，路灯，智能家居，消防，楼宇控制以及需要电力线传送数据的其它应用领域。

KQ-130485K 也是单列 6 针小体积高性能载波数据收发模块。在 KQ-100E 基础上增加了 DSP 处理进一步提高模块的抗干扰能力，专门为在 0V-220V 交直流，停电以及没有电源的环境下（如管道与大地，一根信号线与大地，两根信号线，12V 交直流电源线等），可靠的传送数据而特别设计和开发的性价比很高的载波模块。适用于工业控制，铁路，小区智能化，智能家居，楼宇控制以及需要载波传送数据的其它应用领域。KQ-130485F 的载波速率是 100BPS，KQ-130485K 的最高载波速率是 2400BPS。

### 一、KQ-130485 系列模块的性能：

1. 集成了 KQ-330/2 模块及外围电路的载波板，毋需其他的耦合元件，直接连接 220V 的交流电使用。外型尺寸为 50×37×22 毫米(L×D×H)，单列排针引出（见下图）1、2 脚接 220V 交流电源无方向（1 脚, 2 脚间距 7.62mm），2 脚, 3 脚间距 31.5mm，其余各脚之间间距 2.54mm。
2. 工作频率 120~135KHZ，接口波特率 9600bps。一个起始位，8 个数据位，一个停止位
3. 温度范围：-25℃~+70℃ 湿度≤90%
4. 一帧连续发送长度≤252 个字节
5. 接收灵敏度 ≤1mV
6. 带外抑制能力 ≥ 60 dB
7. 带宽 ≤10 KHZ
8. 绝缘电阻 3000V ≥500MΩ
9. 供电电源：DC +7V~+12V 接收时：≤20mA 发送时：≤450mA

### 二、规格及型号：

KQ-130485F：

KQ-130485K：

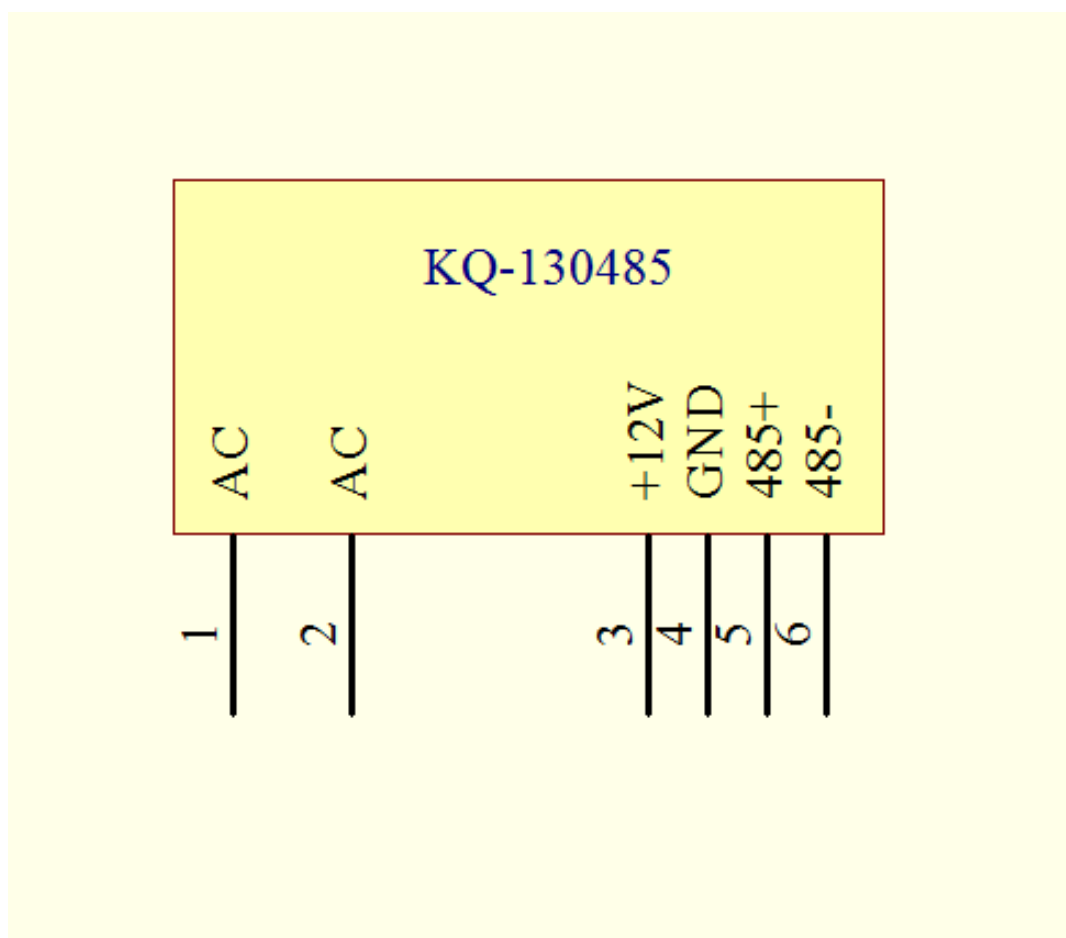
**KQ-130485 后第一个字母定义为：**

F：过零传送型

K：载波速率可到 2400BPS 的全波载波模块

### 三、KQ-130485 引脚说明：

正面从左至右为 1~6 脚：



- 1P—AC: 220V 交流电压的火线（或零线）  
2P—AC: 220V 交流电压的零线（或火线）  
3P—+12V: +7V~+12V 发送及工作电源  
发送时（420mA 12V）  
接收时（20mA 12V）

- 4P—GND: 数字电路地线  
5P—485+: 接 485 信号的正  
6P—485-: 接 485 信号的负

#### 四、KQ-130485 系列模块编程注意事项

本模块接口波特率 9600bps，用户与模块通讯请采用 9600BPS 异步方式，格式为 1 个起始位，8 个数据位 1 个停止位格式。

本模块使用透明工作方式，在编程时毋需对模块初始化，通讯时和普通 RS-485 方式一样。只是根据不同的模块，实际的载波速度不同。用户连续发送一帧数据后，接收端会延迟一定的时间后才能收到这一帧的数据。具体延迟时间根据模块型号不同和发送数据的长度而定。

我们判断一帧结束的标准就是 RX 端有 20ms 左右没有收到新的数据。所以用户必须以 9600BPS 的速率连续发送一帧数据，如果发送的相邻两个字节之间的时间超过 16ms，可能接收端不能收到正确的数据。在接收端我们也是当完整的收到载波数据后，通过 TX 以 9600BPS 连续的发送一帧的数据。所以能够支持 MODBUS 等很多协议直传而不用去增加其他的附属设备，如单片机等。

我们内部的缓存器是 252 字节左右，所以用户一帧数据不要超过 252 字节，如果超过了

252 字节也会出现缓存器会溢出。接收的数据会出现混乱。

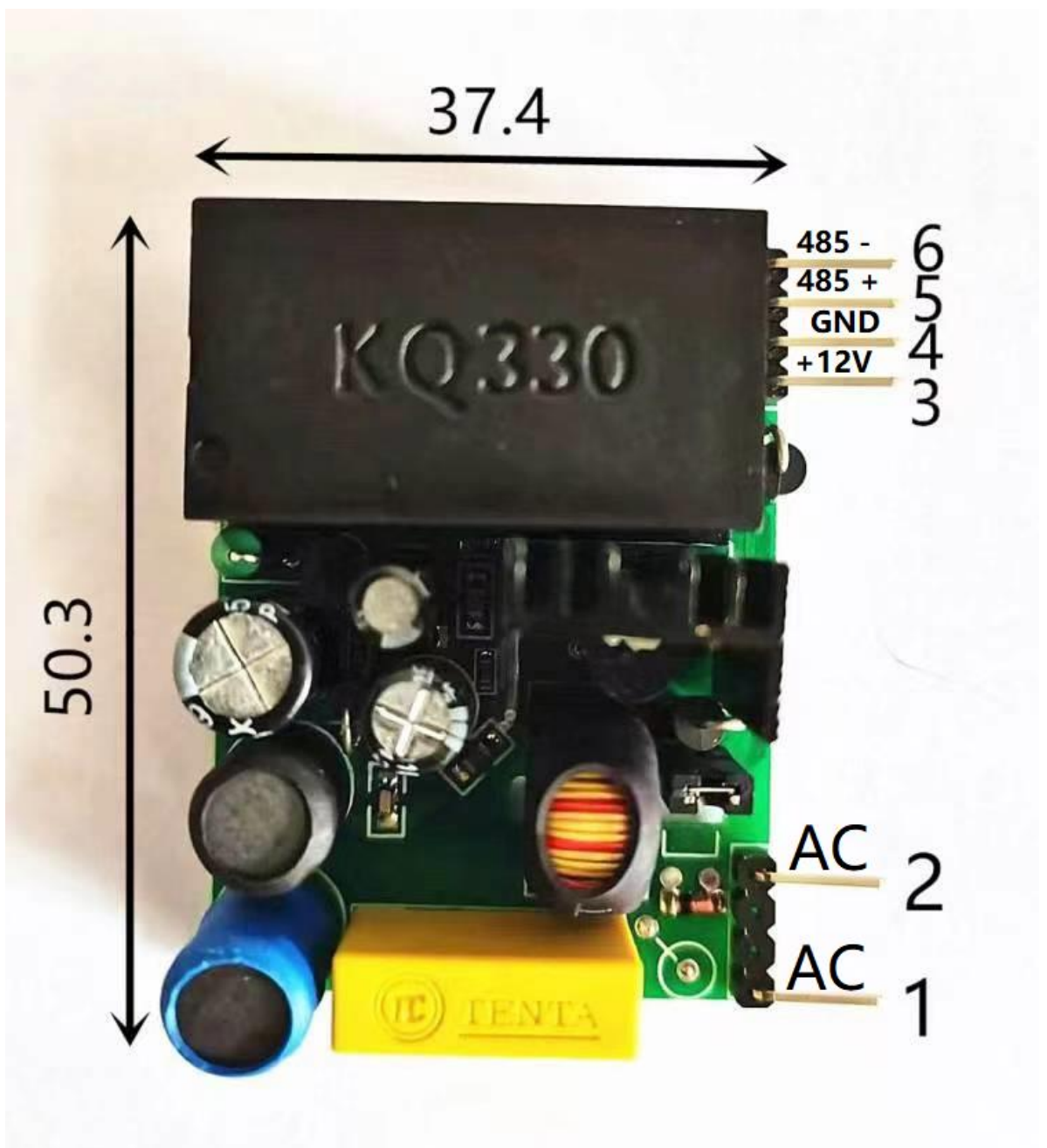
### **KQ-130485 系列模块的区别:**

KQ-130485F 是专门针对交流 220V/110V , 50HZ/60HZ 强干扰设计的基于交流零点传送方案的载波模块, 在市电上面具有传送效果好, 传送距离远等特点。必须在有交流电源的情况下才能传送数据, 载波速率是 50HZ/100BPS, 60HZ/120BPS 我们通过优化 9 个 BIT 可以传送 1 个字节。KQ-130485K 是全波载波模块, 传送数据与零点无关。在载波解调后做了数字滤波, 提高其载波数据的抗干扰能力, 速率越低效果越好。KQ-130485K 可以在 0V-220V 交直流电压下进行载波通讯, 如: 220V, 110V, 80V, 48V, 36V, 24V, 12V 等交直流电压以及停电情况下的载波通讯。KQ-130485K 最高速率是 2400BPS, 可以选择 1200BPS 通讯提高抗干扰能力。

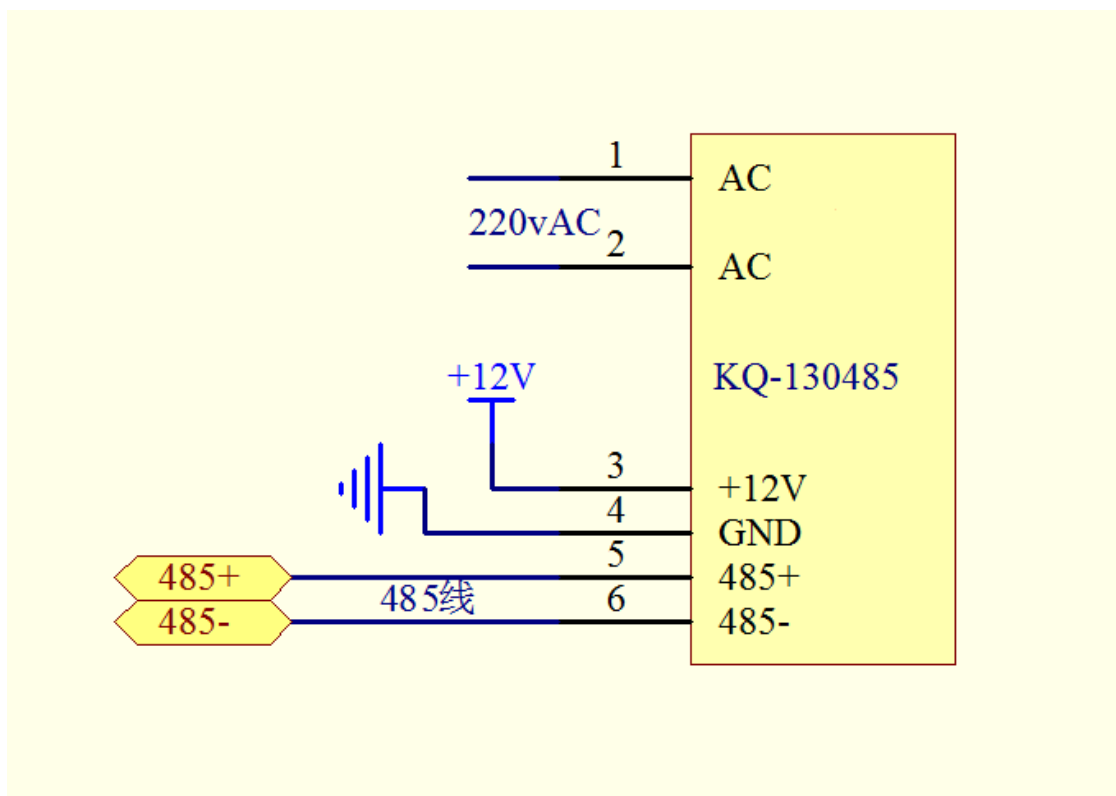
### **KQ-130485 系列模块的共同点:**

所有 KQ-130485 系列模块与单片机/微机的接口都是一样的, 通讯方式也相同。与单片机/微机的串行接口速率都是 9600BPS, 一个起始位, 八个数据位和一个停止位。

KQ-130485 系列电力载波数据收发模块图片:

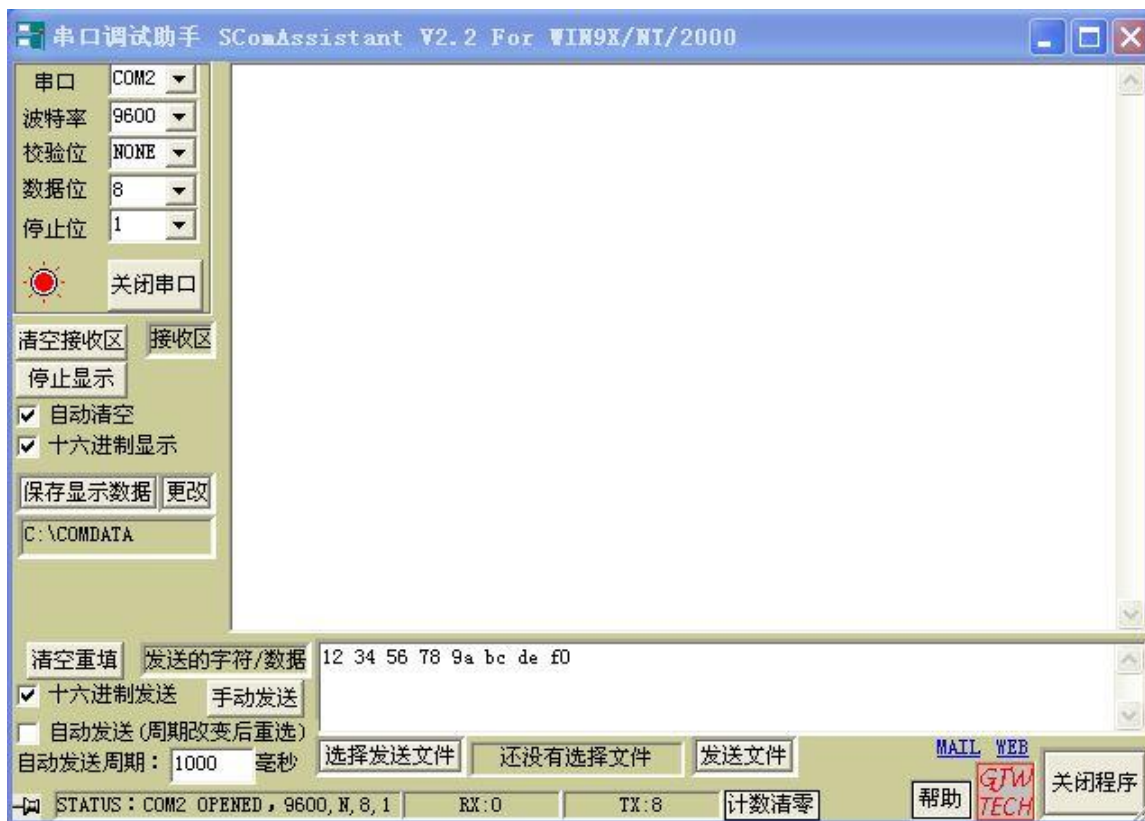


## KQ-130485 系列电力载波数据收发模块与 485 连接图：



KQ-130485 系列电力载波数据收发模块经上图与微机 USB 转 485 连接后用串口调试助手测试图：

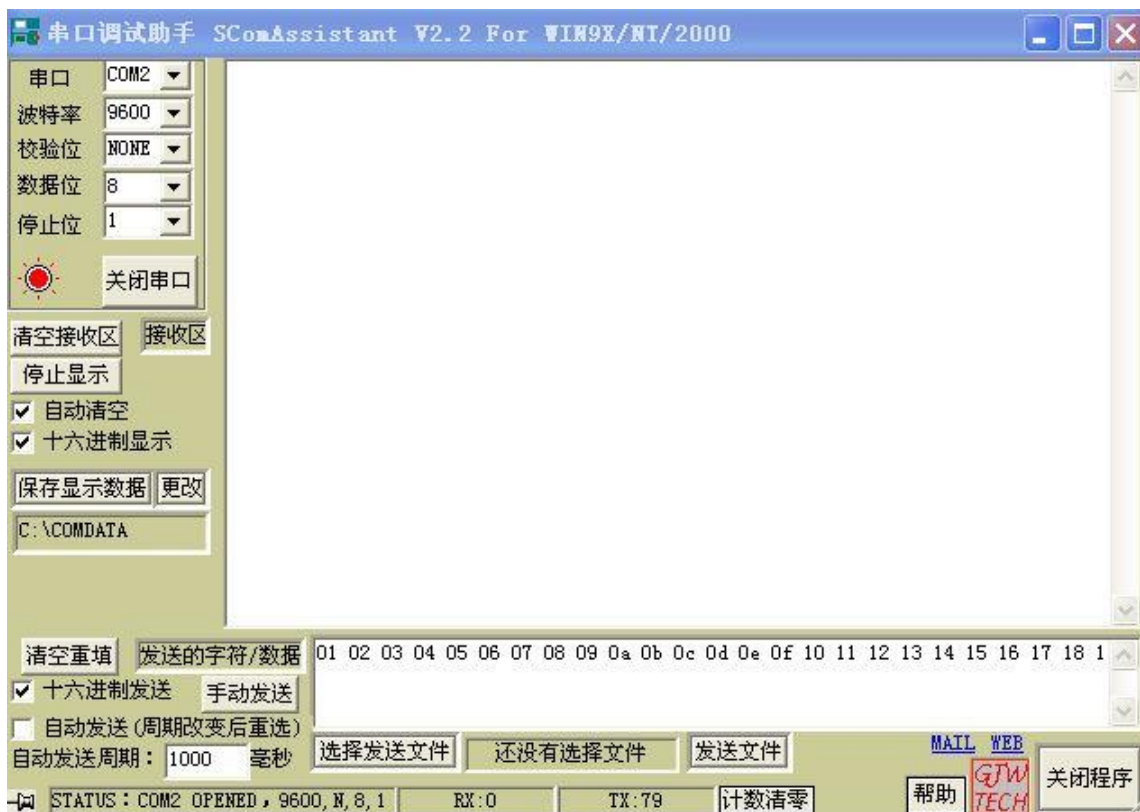
发送 12 34 56 78 9a bc de f0 数据，最多可连续发送 251 个字节。如果发送一帧超过 251 字节的数据，将会无法接收数据。



另一台电脑接收到的:



发送 01 到 0x4f 共 79 个字节的数据



另一台电脑接收到的:



### KQ-130485 系列电力载波数据收发模块机械尺寸图：

